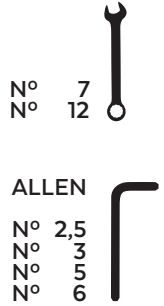
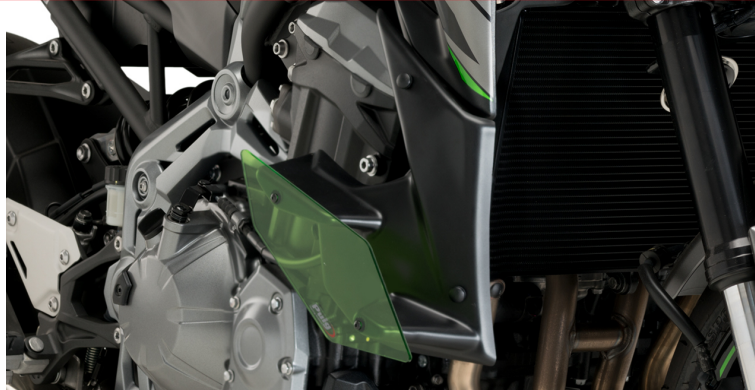


KAWASAKI Z900 '20-

M O U N T I N G I N S T R U C T I O N S

REF 20284

NAKED SPOILERS



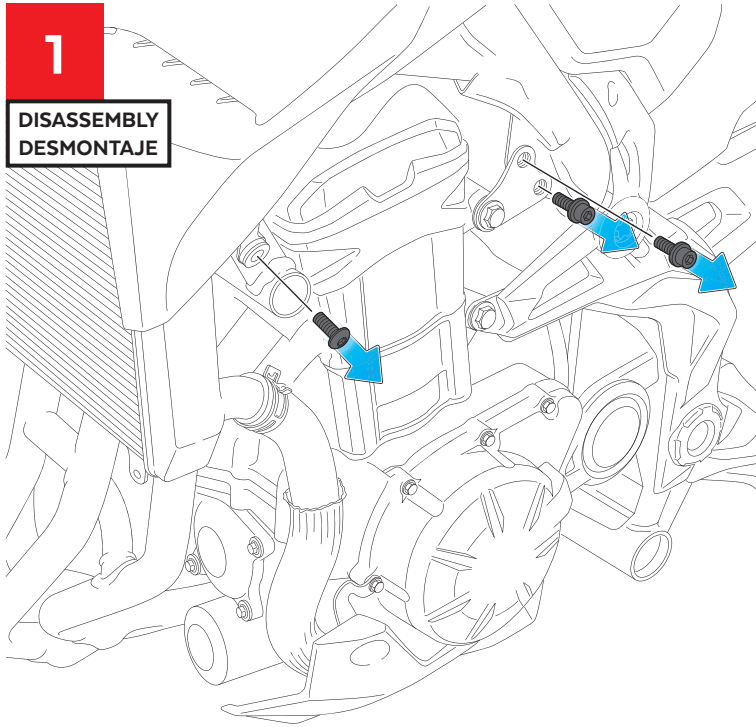
ID	PIEZA/PART	DESCRIPCIÓN	DESCRIPTION	QTY	REF
1		Tapa derecha	Right cover	1	10770JM3
2		Deflector derecho	Right deflector	1	20329N/VM3
3		Tapa Izquierda	Left cover	1	10770JM3
4		Deflector izquierdo	Left deflector	1	20329N/VM3
5		Soporte derecho R1	Right suport R1	1	SOPOR6P6R120284
6		Soporte derecho R2	Right suport R2	1	SOPOR6P6R220284
7		Soporte derecho R3	Right suport R3	1	SOPOR6P6R320284
8		Soporte izquierdo L1	Left support L1	1	SOPOR6P6L120284
9		Soporte izquierdo L2	Left support L2	1	SOPOR6P6L220284
10		Soporte izquierdo L3	Left support L3	1	SOPOR6P6L320284
11		Arandela de nylon M4x0,5	M4x0,5 nylon washer	4	ARNV00000000311
12		Tornillo M4x16 ISO 7380	Tornillo M4x16 ISO 7380	4	TORNIAI7380-310
13		Silentblock M4	M4 silentblock	4	SILENBTM4---062
14		Tuerca de clip M5	M5 clip nut	2	TUERCA-TRT-M5--
15		Tornillo Allen M5x16 Ø11 ISO 7380	M5x16 Ø11 ISO 7380 Allen screw	8	TORNI-I7380-493
16		Tornillo DIN 912 M8x25	DIN 912 M8x25 Allen screw	1	TORNI-D912--241
17		Tuerca Autoblocante M8	M8 Lock Nut	1	TUEA-D985.8-M8-
18		Tapón tornillo M5 ISO 7380	M5 ISO 7380 Allen screw cap	8	TAPON-----85
19		Silentblock Ø9 xØ6 x8mm	Ø9 xØ6 x8mm Silentblock	6	AROPASACABLES-3
20		Casquillo con valona Ø12xØ6,8x7,3	Ø12xØ6,8x7,3 Bush with flange	6	CASQUI-1A---750
21		Tornillo Allen M8x20 DIN912	M8x20 DIN912 Allen screw	2	TORNI-AD912-164

KAWASAKI Z900 '20-

INSTRUCCIONES DE MONTAJE - MOUNTING INSTRUCTIONS - MONTAGEANLEITUNG

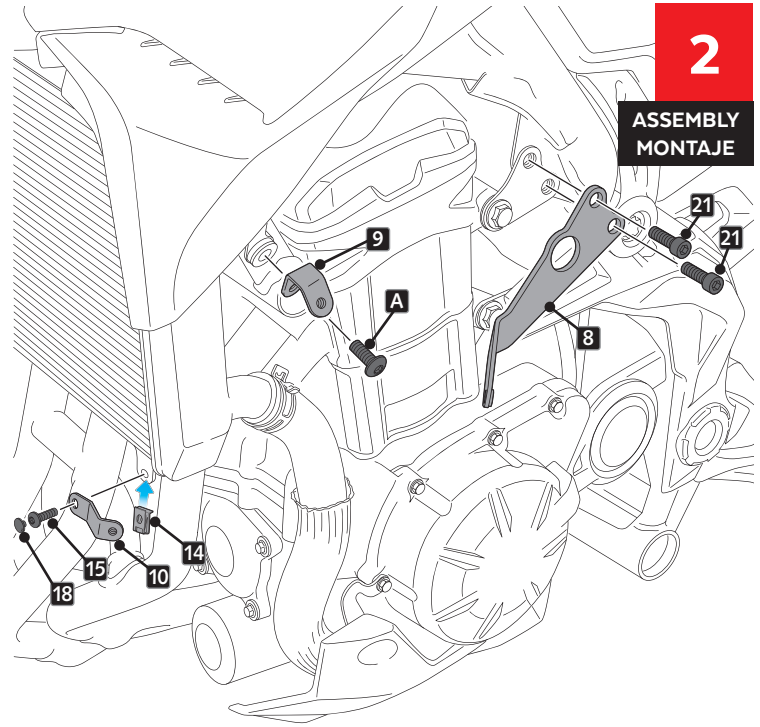
1

**DISASSEMBLY
DESMONTAJE**



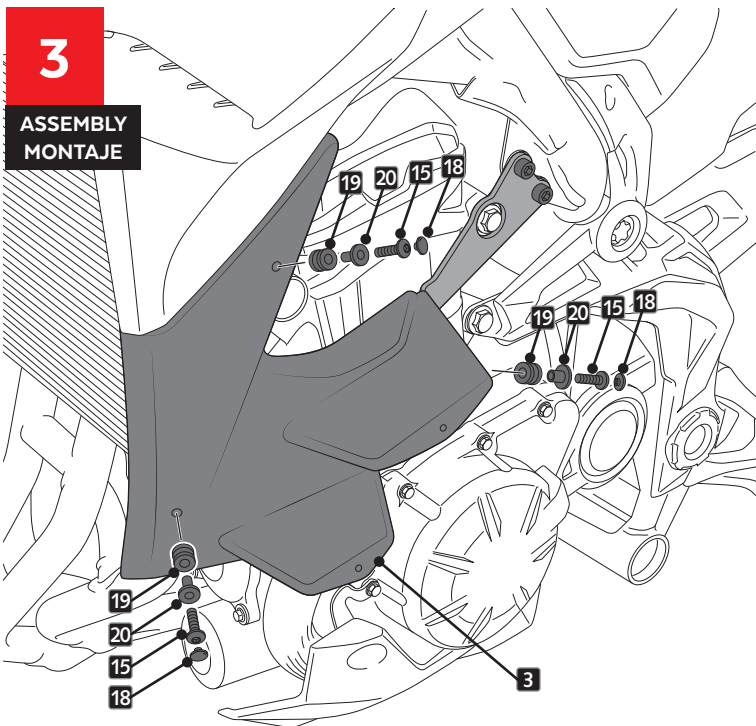
2

**ASSEMBLY
MONTAJE**



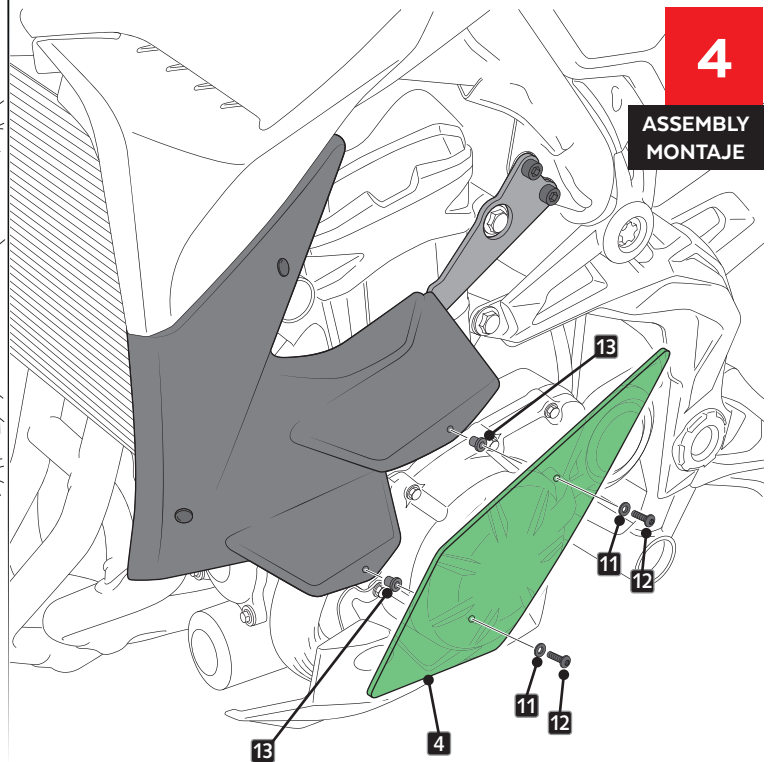
3

**ASSEMBLY
MONTAJE**



4

**ASSEMBLY
MONTAJE**

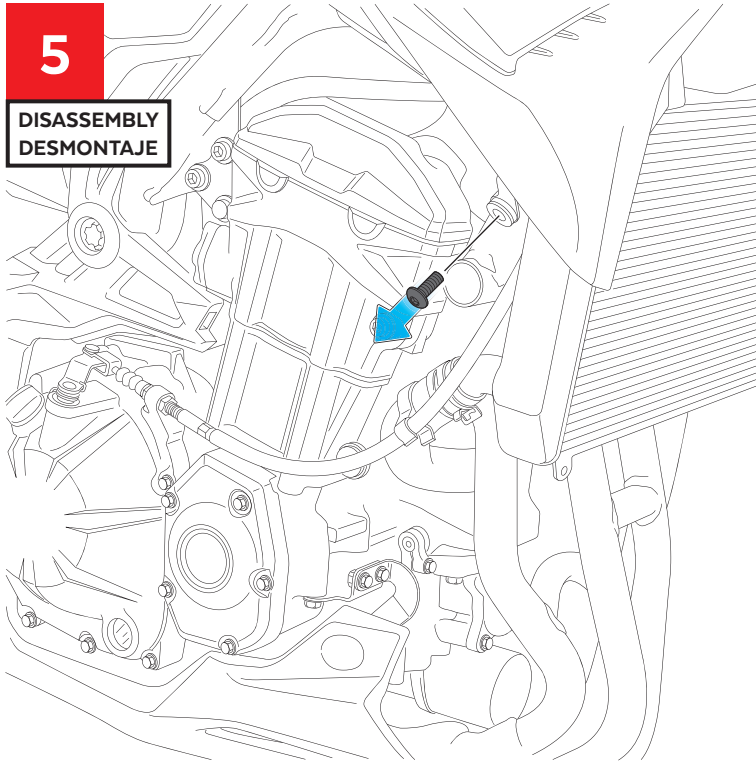


KAWASAKI Z900 '20-

INSTRUCCIONES DE MONTAJE - MOUNTING INSTRUCTIONS - MONTAGEANLEITUNG

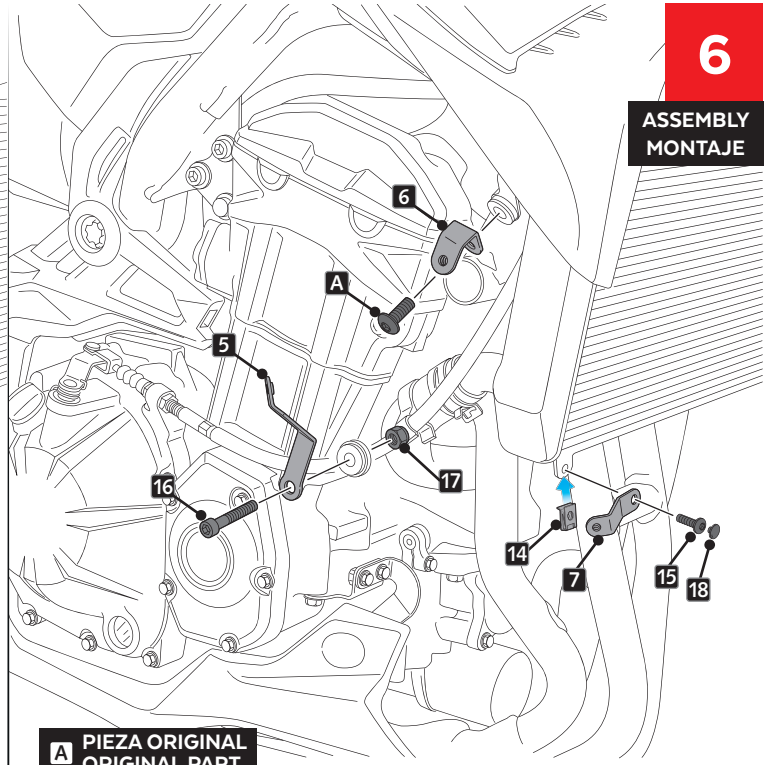
5

**DISASSEMBLY
DESMONTAJE**



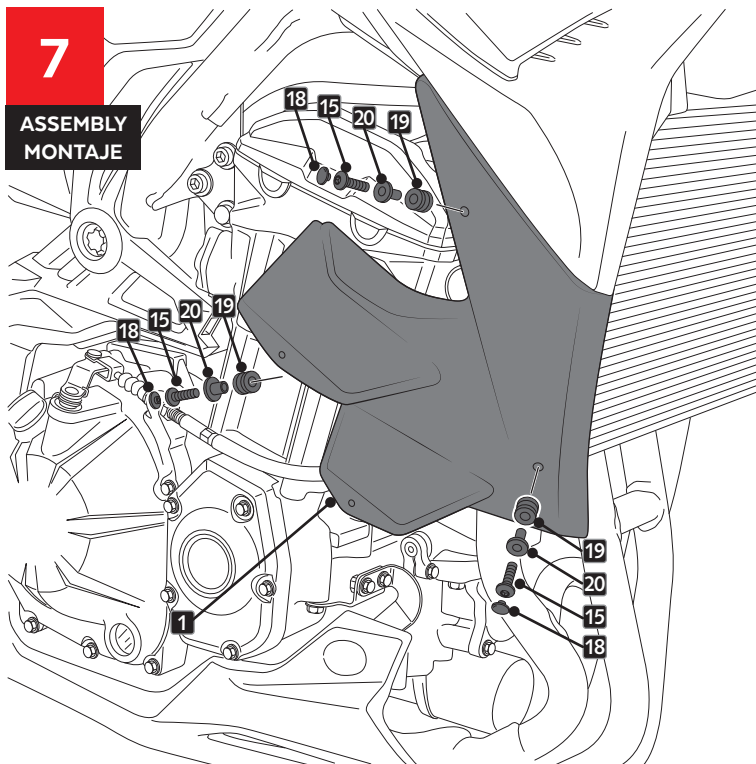
6

**ASSEMBLY
MONTAJE**



7

**ASSEMBLY
MONTAJE**



8

**ASSEMBLY
MONTAJE**

