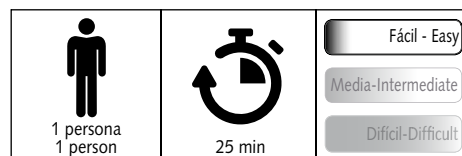
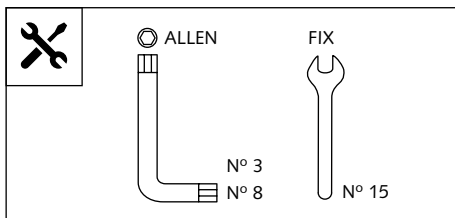


## PARAMANOS PARA - HANDSGUARDS FOR - HANDPROTEKTOREN FÜR YAMAHA MT-07/MT-09/MT-10 – YAMAHA XSR700/XSR900

Compatible con manetas PUIG / Compatible with PUIG handles

Mod. TOURING  
**Ref.: 8548**

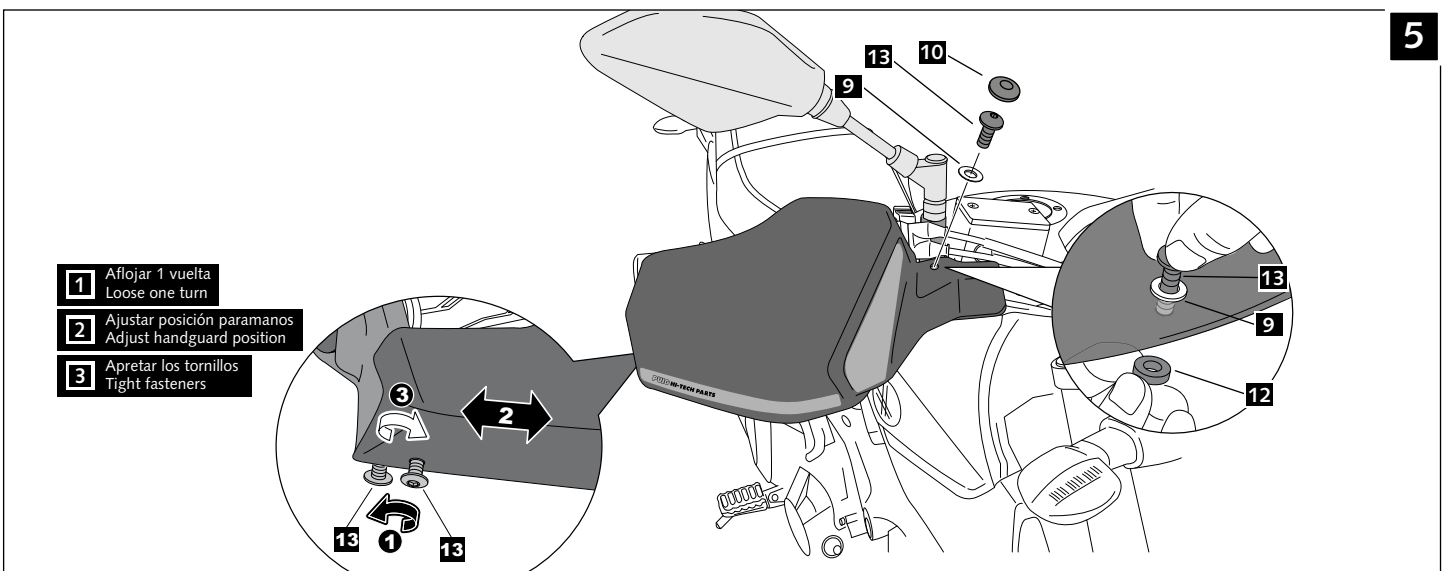
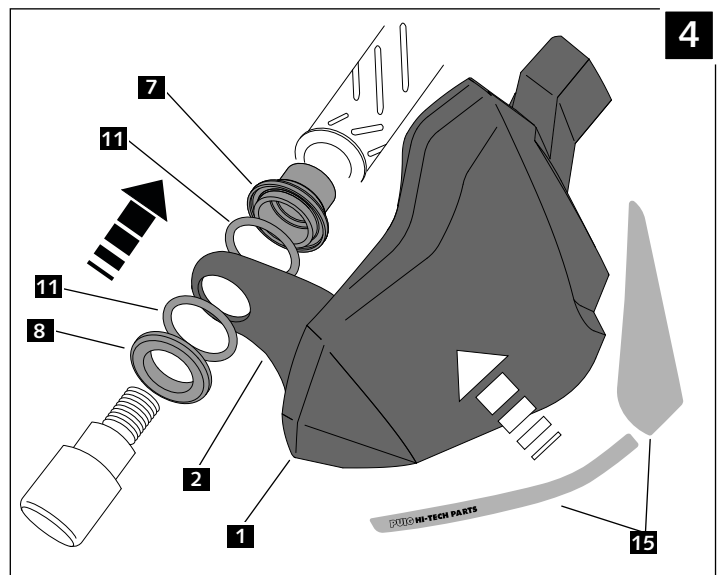
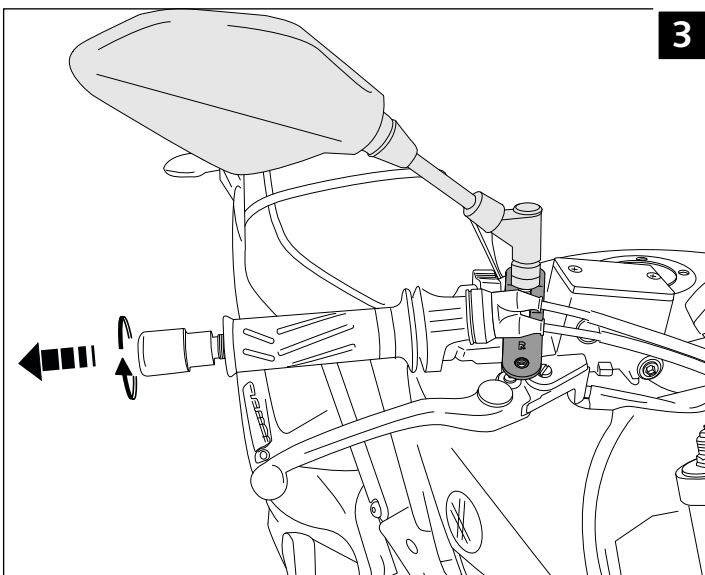
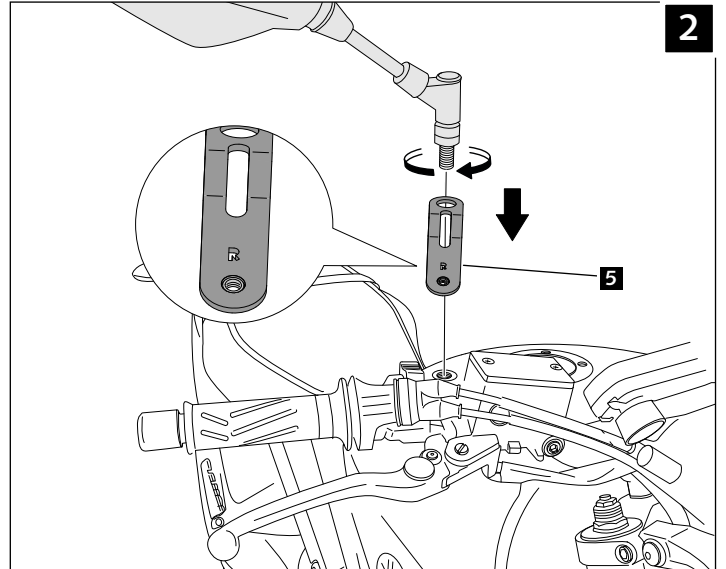
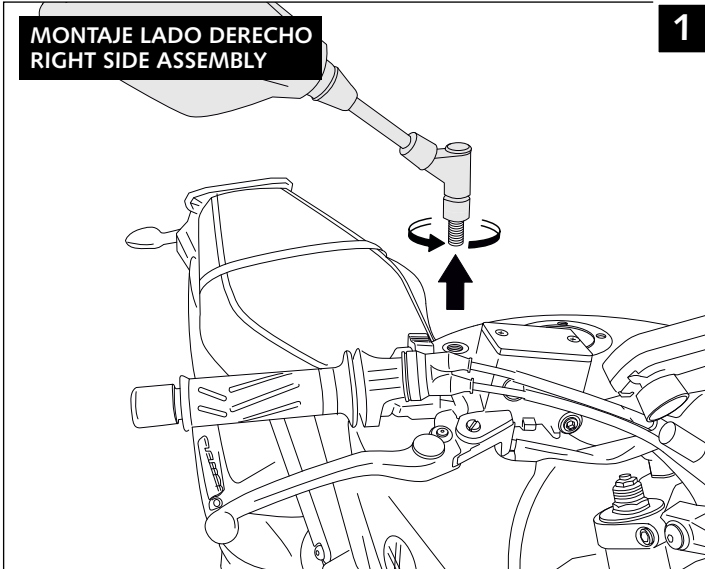
Mod. SPORT  
**Ref.: 9161**



ID.	DESCRIP.	QTY.	
1	Paramanos derecho Touring Touring right handguard	8548J/CM3 9161C/JM3	1
	Paramanos derecho Sport Sport right handguard	8548J/CM3 9161C/JM3	1
2	Pieza anclaje manillar derecha Ø26 (se suministra montada) Right handlebar anchoring part Ø26 (supplied mounted with handguard)	8548J/CM3 9161C/JM3	1
3	Paramanos izquierdo Touring Touring left handguard	8548J/CM3 9161C/JM3	1
	Paramanos izquierdo Sport Sport left handguard	8548J/CM3 9161C/JM3	1
4	Pieza anclaje manillar izquierda Ø26 (se suministra montada) Left handlebar anchoring part Ø26 (supplied mounted with handguard)	8548J/CM3 9161C/JM3	1
5	SopORTE metálico derecho Right metal support	SOPOR-3P-9- 8548	1+1*
6	SopORTE metálico izquierdo Left metal support	SOPOR-3P-9- 8548	1

ID.	DESCRIP.	REF.	QTY.
7	SopORTE manillar interior Inner handlebar support	CASQUI-AL---717	2
8	SopORTE manillar exterior Outer handlebar support	CASQUI-AL---718	2
9	Arandela de nylon M5x0,5 M5x0,5 Nylon washer	ARNV0000000245	6
10	Tapón tornillo M5 ISO 7380 (subministrado montado en las piezas 1- 2-3-4) M5 ISO 7380 screw cap (supplied mounted on items 1-2-3-4)	TAPON-----85	6
11	Junta tórica Øint 25 x Øhilo 3mm Øinner 25 x Øthickness 3mmO-Ring	JUNTATORICA8548	4
12	Arandela de goma Ø4,5xØ11,5x2mm (subministrada montada en las piezas 1- 2-3-4) Ø4,5xØ11,5x2mm Rubber washer (supplied mounted on items 1-2-3-4)	ARAND-EPDM--722	6
13	Tornillo M5x11,5 ISO7380 (subministrado montado en las piezas 1- 2-3-4) M5 ISO7380 screw (supplied mounted on items 1-2-3-4)	TORNI-AI----520	6
14	Tuerca grafilada M5 (subministrada montada en piezas 1-2-3-4) M5 specila nut (supplied mounted on items 1-2-3-4)	TUERC-D6923-255	4
15	Kit adhesivos Stickers set	ADHESI-----234	1

## PARAMANOS PARA - HANDGUARDS FOR - HANDPROTEKTOREN FÜR YAMAHA MT-07/MT-09/MT-10 – YAMAHA XSR700/XSR900 INSTRUCCIONES DE MONTAJE - MOUNTING INSTRUCTIONS - MONTAGEANLEITUNG



- 1** Aflojar 1 vuelta  
Loose one turn
- 2** Ajustar posición paramanos  
Adjust handguard position
- 3** Apretar los tornillos  
Tight fasteners

## PARAMANOS PARA - HANDGUARDS FOR - HANDPROTEKTOREN FÜR YAMAHA MT-07/MT-09/MT-10 – YAMAHA XSR700/XSR900 INSTRUCCIONES DE MONTAJE - MOUNTING INSTRUCTIONS - MONTAGEANLEITUNG

